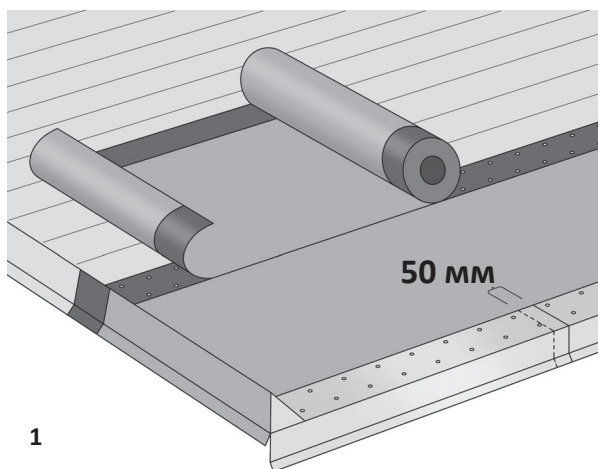
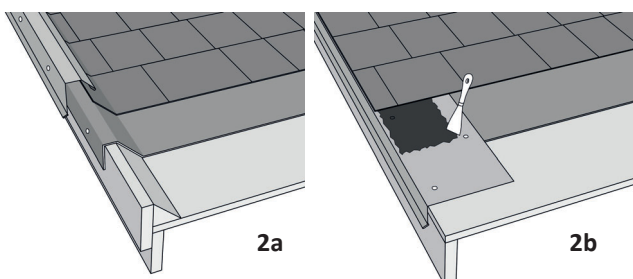


Инструкции по монтажу Kerabit Premium

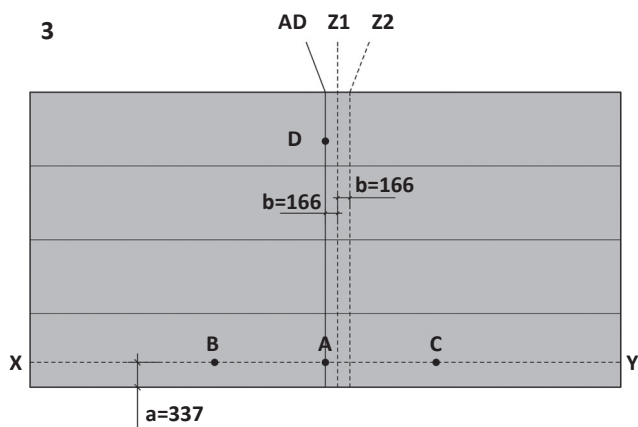


1



2a

2b



3

AD Z1 Z2

D

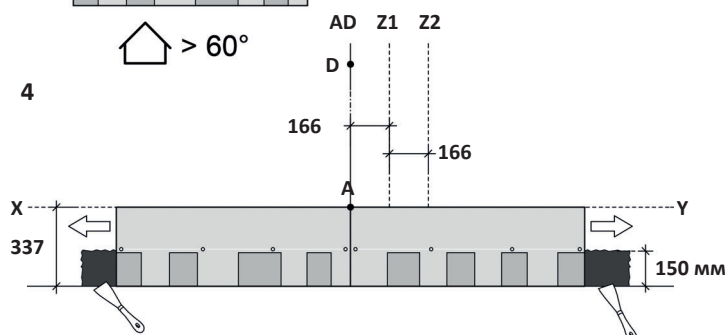
 $b=166$ $b=166$

X Y

 $a=337$

 $> 60^\circ$

4



X Y

337

150 мм

166

166

AD Z1 Z2

D

A

Битумная черепица Kerabit Premium подходит для монтажа на кровлях с уклоном 1:3 (18,4°) и более. Перед монтажом гонты следует проверить. Поврежденный материал нельзя монтировать. Битумную черепицу следует хранить в защищенном от дождя и попадания прямых солнечных лучей месте. Перед монтажом материал следует не менее суток выдержать при температуре выше +15 °С. Монтаж кровли следует выполнять в ясную погоду при температуре выше +10 °С (кровлю нельзя монтировать во время дождя).

В качестве основания годится сплошная обрешетка из шпунтованной доски или устойчивая к погодным условиям шпунтованная строительная плита (например, OSB-плита для кровли). Основа должна быть прочной, ровной и сухой. Для резки битумной черепицы Kerabit необходим специальный нож с лезвием крючкообразной формы. Для склеивания применяется Битумный клей Kerabit (слой клея около 1 мм). Нельзя наносить толстым слоем! Для прибивания используются горячеоцинкованные гвозди для мягкой кровли с широкой шляпкой. Гвозди должны проходить сквозь деревянное основание. Перед монтажом кровли необходимо убедиться в исправности и достаточной вентиляции основания. До монтажа кровли крепятся трехгранные рейки в основаниях труб и подъемов, а также при желании и на фронтоный свес (рис. 2а).

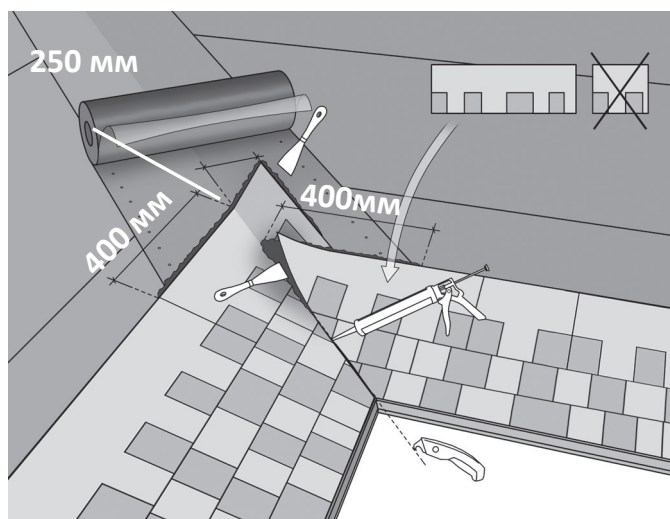
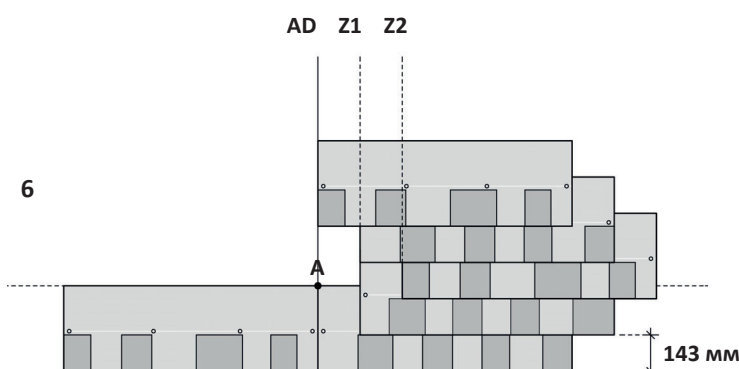
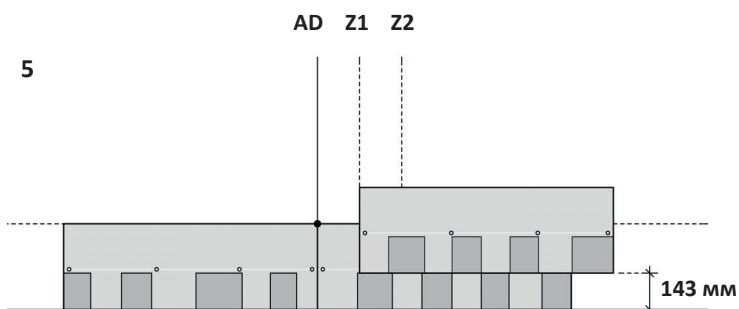
Начинайте монтаж кровли с крепления подходящего подкладочного ковра в соответствии с инструкцией «Монтаж подкладочных ковров Kerabit на скатных кровлях». После этого на карнизный свес монтируется карнизная планка. Она прибивается зигзагообразно с шагом 100 мм. Нахлест планок должен составлять не менее 50 мм. (Рисунок 1)

Если карниз делается в соответствии с рисунком 2б, фронтоная планка крепится к фронтоному свесу так же, как и карнизная. Концы гонтов приклеиваются к планке на ширину 100 мм.

Далее на карнизную планку карнизного свеса приклеивается самоклеящаяся карнизная полоса Kerabit. Карнизную полосу можно монтировать примерно в 10 мм от места сгиба планки. Снимите с ленты защитную пленку и прижмите ленту к планке.

Перед монтажом черепицы прочертите вертикальные вспомогательные линии поверх подкладочного ковра. Нанесите горизонтальную линию XY по нижнему краю ската на 337 мм выше нижнего края карнизной полосы. Поставьте на линии XY точку A в центре ската. Поставьте точки B и C по обеим сторонам от A (например, в 1,5 м). Поставьте точку D как можно ближе к коньку, используя в помощь точки B и C (расстояние от D до обеих точек одинаковое). Соедините линией A и D. Проведите вторую параллельную линию Z1 в 166 мм от линии AD, и третью линию Z2 в 332 мм от линии AD. (Рисунок 3)

Черепица монтируется рядами, первый ряд идет от линии AD в обе стороны. Приклейте первый ряд черепицы на расстоянии 150 мм от нижнего края карнизной полосы. Прибивайте каждый гонт четырьмя гвоздями по белой линии, как показано на рисунке 4. Гвозди должны проходить через оба слоя гонта. Если уклон кровли более 60 градусов, добавьте два гвоздя между средними гвоздями (6 гвоздей на гонт).



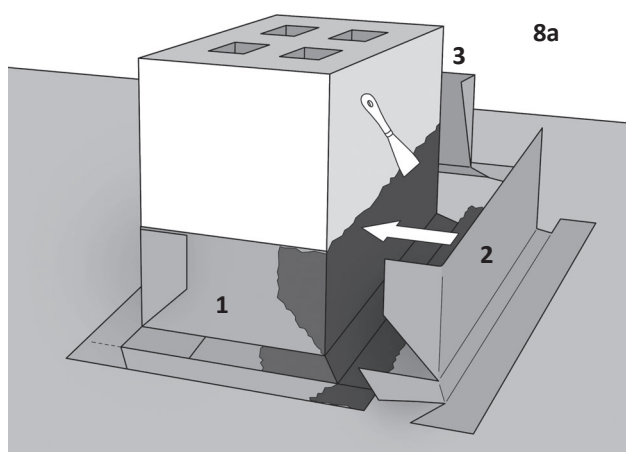
7

Начинайте монтаж второго ряда черепицы от линии Z1 так, чтобы нижний край гонт перекрывал верхний край и отверстия предыдущего ряда. Из первого ряда черепицы остается видимым примерно 143 мм. Крепеж спрятан. (Рисунок 5)

Третий ряд черепицы начинается от линии Z2, четвертый ряд — от линии Z1, а пятый — опять от линии AD. (Рисунок 6) Убедитесь, что черепица укладывается по прямой линии. Продолжайте монтаж таким же образом до конька, пока скат не будет закончен.

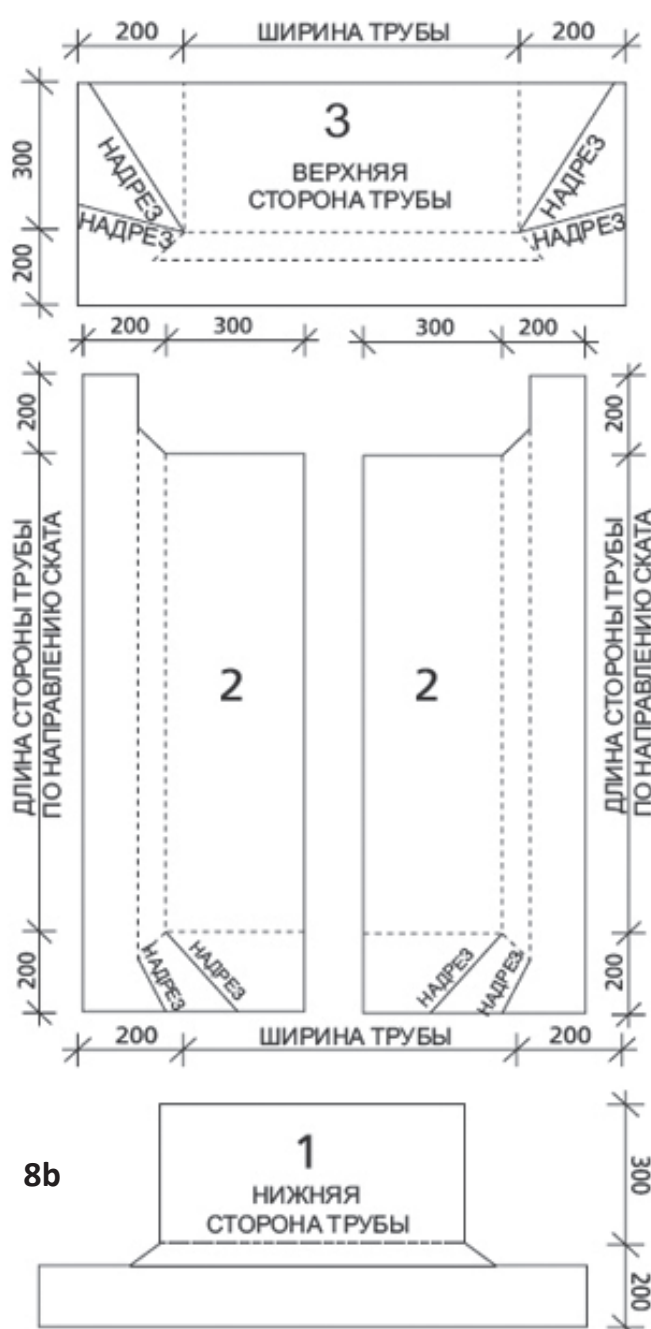
На гонтах Kerabit Premium имеются пятна битума для склейки, который размягчается при нагревании и скрепляет гонты между собой. В холодных условиях и в ветреную погоду этого может не произойти, поэтому пятна битума следует осторожно нагреть при помощи строительного фена и сильно прижать, чтобы они склеились друг с другом.

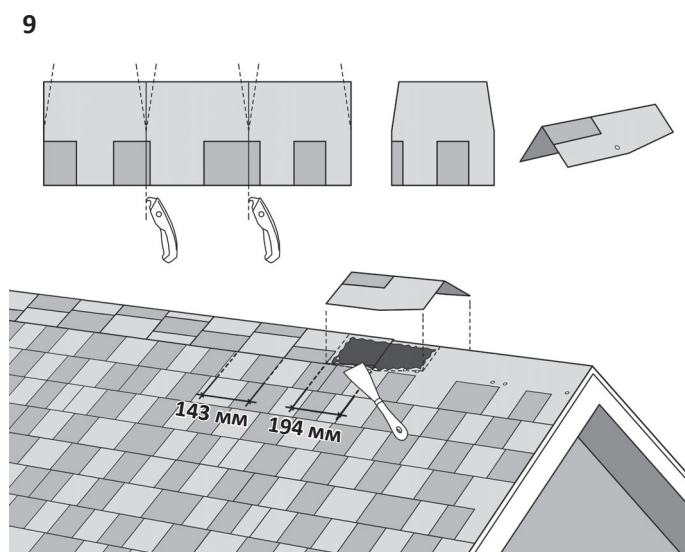
Внутренние сгибы или ендовы: Монтируйте поверх подкладочного ковра по направлению ендовы ендовый ковер Kerabit. Уложите ковер на место, снимите защитную пленку с нижней стороны и зафиксируйте гвоздями ковер по краям через 100 мм. Разрезанные гонты нельзя монтировать поверх ендового ковра и места стыков гонтов должны быть расположены до ендовы, поскольку механическое крепление в области ендовы запрещено. Гонты другого ската должны заходить на 250 мм через линию основания ендовы. Приклейте гонты к ендове не менее чем на ширину 400 мм с обеих сторон. Гонты следующего ската должны доходить не менее чем до основания ендовы. Когда оба ската смонтированы, проведите по основанию ендовы вспомогательную линию и обрежьте листы черепицы последнего смонтированного ската при помощи вспомогательной линии. При обрезке используйте в качестве защитного средства, например, полосу фанеры. Приклейте концы обрезанных гонтов битумным клеем на протяжении не менее 400 мм. В завершение герметизируйте основание ендовы, заполнив шов между гонтами клеем. Концы гонтов обоих скатов нельзя прибивать в проклеиваемой зоне. (Рисунок 7)



Дымоход и большие сквозные проходы: Перед монтажом подкладочного ковра установите трехгранную планку в основании трубы для сглаживания угла. Поднимите подкладочный ковер на трехгранную планку и прикрепите его к планке гвоздями. Черепица укладывается до верхнего края рейки по бокам и перед проходкой. Укладывайте верхние гонты сквозного прохода только когда полностью смонтировали подъемы на трубу. Вырежьте из ендового ковра Kerabit полосы для подъемов, как показано на рисунке 8а. Приклейте полосы по всей поверхности к трубе (рис. 8б) и основанию в порядке, показанном цифрами на рисунке 8а. Механически зафиксируйте полосы за верхний край. В нижней части трубы и по сторонам полосы заходят на кровлю, в верхней части трубы — под кровлю. Тщательно приклейте кровлю в верхней части трубы к поднимающейся вверх полосе, обрежьте гонты по нижнему краю трехгранной планки. Установите на трубу металлические фартуки.

Внимание! Труба в бревенчатом доме: сделайте вокруг трубы фанерный воротник высотой не менее 400 мм (оставьте отсоединенным от трубы) и прикрепите его к конструкции кровли при помощи трехгранной рейки. Продолжайте, как описано выше.





Круглые сквозные проходы герметизируются уже готовыми уплотнителями, изготовленными по форме прохода. В подкладочном ковре вырезается отверстие для проходки. Края ковра приклеиваются к основанию. Приклейте и закрепите гвоздями уплотнитель к подкладочному ковра. Вокруг проходки концы черепицы приклеиваются к подкладочному ковра на протяжении 150 мм. Места примыкания черепицы к проходке герметизируются клеем.

Конек покрывается плитками для конька, которые изготавливаются разрезанием листа черепицы на три части в соответствии с рисунком 9. Перед закреплением осторожно согните плитку и уложите на конек. При необходимости осторожно прогрейте нижнюю сторону строительным феном. Фиксируйте плитки двумя гвоздями так, чтобы каждая следующая закрывала гвозди на предыдущей. Нахлест плитки на коньке составляет 194 мм, соответственно каждая плитка покрывает примерно 143 мм полезной длины конька. Приклеивайте коньковые плитки по всей поверхности.

Как вариант, можно использовать коньковую плитку Kerabit согласно инструкциям по монтажу Kerabit K+, S+ и L+. Пожалуйста, имейте в виду, что цвета не будут абсолютно идентичными.

Завершающие меры

После монтажа кровли из гонтов защитите дымоходы и прочие подъемы, например, металлическим фартуком, чтобы вода не попадала между ковром и вертикальной поверхностью. Если на кровле в дальнейшем будут устанавливаться сквозные крепления, убедитесь в том, что они водонепроницаемые.

Инструкция по уходу за кровлей

Проверяйте кровлю два раза в год и при необходимости очищайте. Для удаления мха и лишайника можно использовать, например, средство для удаления мха Kerabit Bio Plus. Возможные неисправности устраняйте сразу. При удалении снега с кровли следует снимать его слоями, оставив на кровле слой снега толщиной около 10 см.